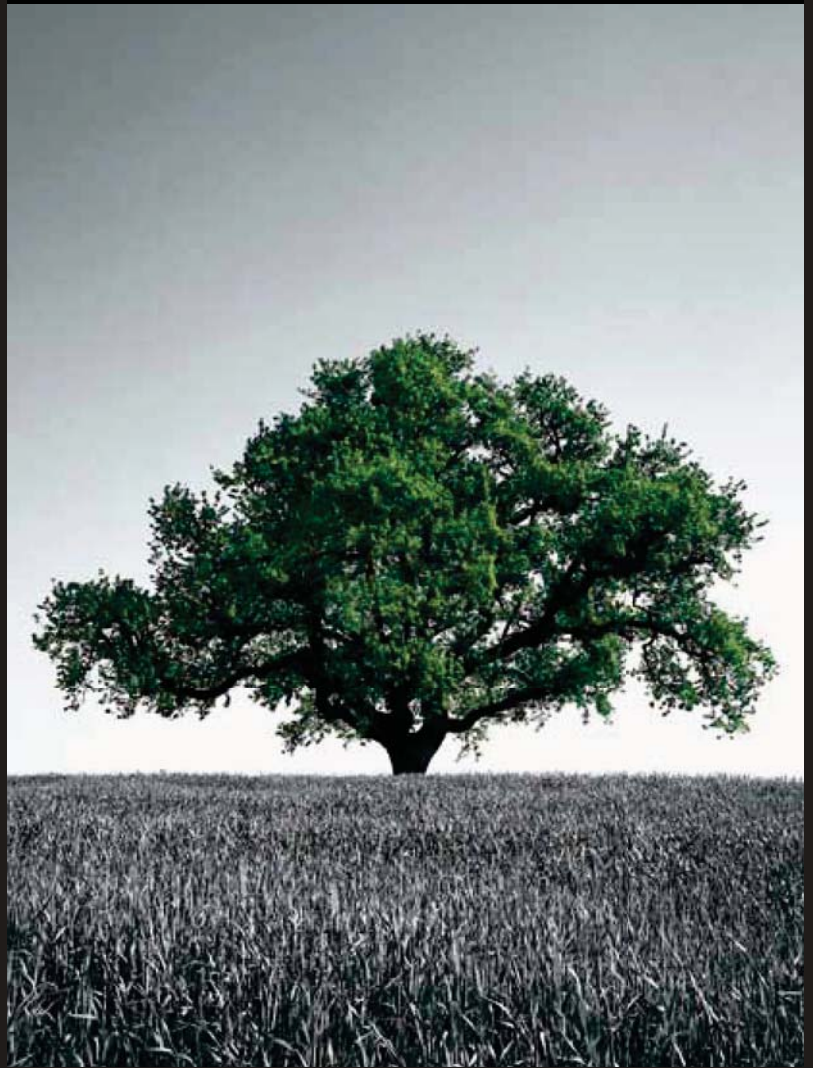


# *Caggiati*<sup>®</sup>

*Diamo Valore alle Emozioni*



*CATALOGO GENERALE*

**Matthews**  
INTERNATIONAL SPA

# CROCI E CROCEFISSE

## ORO



ORO

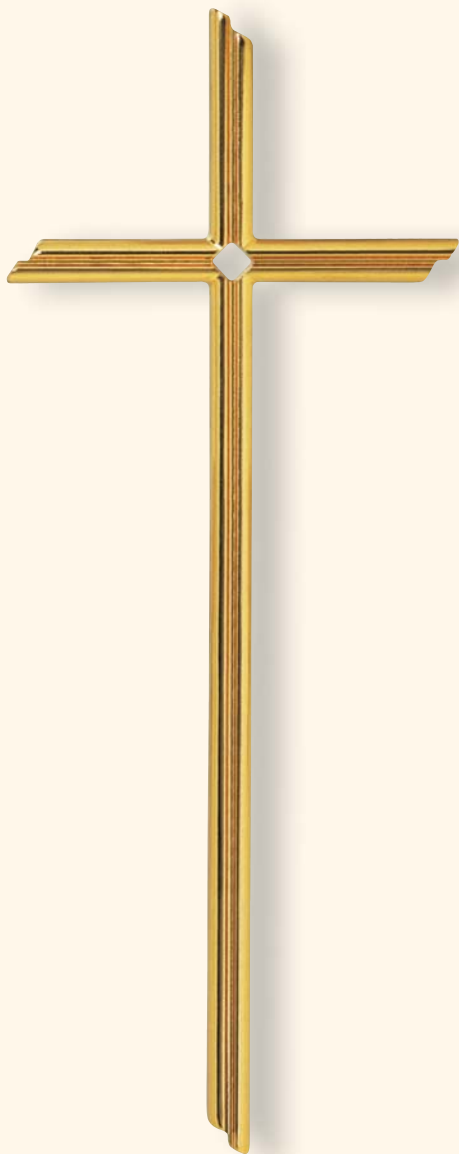
croci  
crocefissi

croix  
crucifix

crosses  
crucifixes

cruces  
cristos

kreuze  
kruzifixe



- P 24 219/20** cm †20x8,5
- P 24 219/25** cm †25x11
- P 24 219/30** cm †30x13
- P 24 219/40** cm †40x16



- P 30 086/09** cm †9x6,5
- P 30 086/13** cm †13x10
- P 30 086/17** cm †17x12
- P 30 086/26** cm †26x19
- P 30 086/37** cm †37x26



Madonna

**P 32 587/106** cm ±11x8



Madonna

**P 31 666/13** cm ±13x10

**P 31 666/18** cm ±18x13

**P 31 666/26** cm ±26x19,5



Cristo

**P 31 677/13** cm ±13x9

**P 31 677/18** cm ±18x12,5

**P 31 677/26** cm ±26x18,5



Cristo

**P 32 576/105** cm ±11x8,5



Pietà

**P 31 103/18** cm ±18x13

**P 31 103/26** cm ±26x19





ghiere

embouts  
reductions

ring  
nuts

lamparas

kranze



Diametro cm 4

**T 9 868/10** (con fiamma)

cm  $\uparrow$ 10  $\leftarrow$   $\uparrow$ 06

**T 9 929/02** (senza fiamma)

cm  $\uparrow$ 2  $\leftarrow$   $\uparrow$ 06



Diametro cm 5 ribassata

**T 9 858/13** (con fiamma)

cm  $\uparrow$ 13  $\leftarrow$   $\uparrow$ 06

**T 9 917/0** (senza fiamma)

cm  $\uparrow$ 1,5  $\leftarrow$   $\uparrow$ 06



Diametro cm 5

**T 9 914/13** (con fiamma)

cm  $\uparrow$ 13  $\leftarrow$   $\uparrow$ 06,5

**T 9 827/03** (senza fiamma)

cm  $\uparrow$ 2,5  $\leftarrow$   $\uparrow$ 06,5



**T 9 936/12** (con fiamma)

cm  $\uparrow$ 12  $\leftarrow$   $\uparrow$ 08

**T 9 825/02** (senza fiamma)

cm  $\uparrow$ 1,5  $\leftarrow$   $\uparrow$ 08



Diametro cm 6

**T 9 806/17** (con fiamma)

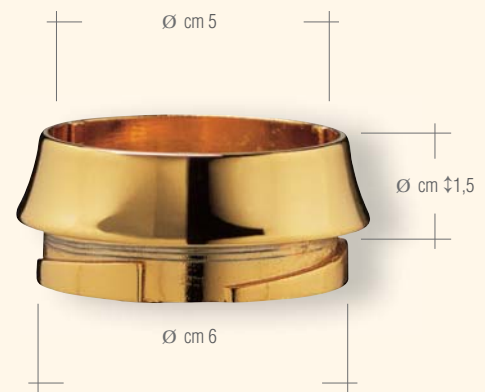
cm  $\uparrow$ 17  $\leftarrow$   $\uparrow$ 08

**T 9 905/03** (senza fiamma)

cm  $\uparrow$ 3  $\leftarrow$   $\uparrow$ 08

## GHIERE PORTAFIAMMA

Riduttore da  $\varnothing$  cm 6 a cm 5



**T 9 915/0**

cm  $\uparrow$ 1,5



## Cornici con finitura in oro

Cadres

Frames

Portarretratos

Bilderrahmen



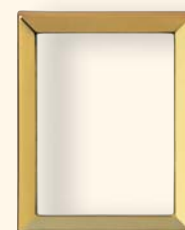
- P 19 740/08** cm  $\pm$ 8x10
- P 19 740/09** cm  $\pm$ 9x12
- P 19 740/11** cm  $\pm$ 11x15
- P 19 740/13** cm  $\pm$ 13x18



- P 21 030/08** cm  $\pm$ 8x10
- P 21 030/09** cm  $\pm$ 9x12
- P 21 030/10** cm  $\pm$ 10x15
- P 21 030/11** cm  $\pm$ 11x15
- P 21 030/13** cm  $\pm$ 13x18



- P 19 359/07** cm  $\pm$ 7x9
- P 19 359/08** cm  $\pm$ 8x10
- P 19 359/09** cm  $\pm$ 9x12
- P 19 359/11** cm  $\pm$ 11x15
- P 19 359/13** cm  $\pm$ 13x18



- P 21 214/08** cm  $\pm$ 8x10
- P 21 214/09** cm  $\pm$ 9x12
- P 21 214/10** cm  $\pm$ 10x15
- P 21 214/11** cm  $\pm$ 11x15
- P 21 214/13** cm  $\pm$ 13x18

## Catene



**28 071/100** cm  $\pm$ 7,5x3  
Da ordinare al metro

## Borchie con finitura in oro, con funzione prevalentemente decorativa

Cabocons avec une fonction essentiellement decorative

Studs prevalently for decorative use

Clavos prevalentemente decorativos

Beschläge mit vorwiegend dekorativer funktion



- 26 332/20** cm 2x2
- 26 332/30** cm 3x3
- 26 332/40** cm 4x4
- 26 332/50** cm 5x5  
perno 5 MAX60



**26 319/45**  $\varnothing$  cm 4,5  
perno 5 MAX60

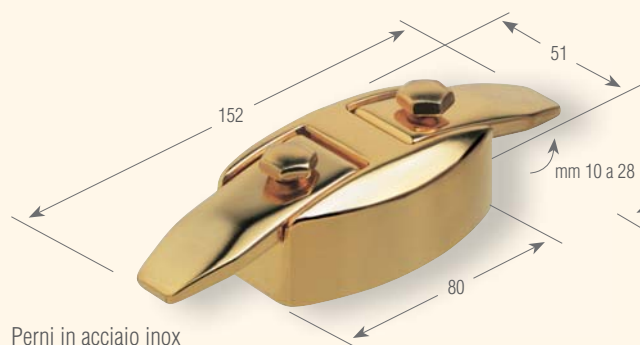
## Staffe con finitura in oro, per sostegno lapidi a spessore variabile

Etriers pour les soutien des enfeux d'epaisseur variable

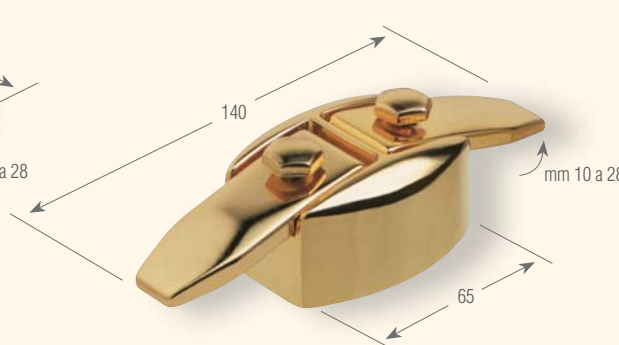
Brackets for niches support with variable thickness

Garras para sostener lapidas de espesor variable

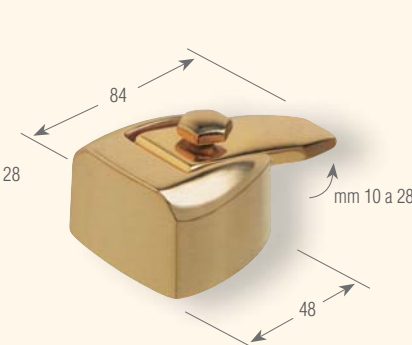
Grabstein-stützhalter mit verstellbarer dicke



**27 528/10**  
 $\frac{\approx}{\approx}$  cm 1 a 2,8  
perno 8 MA



**27 517/10**  
 $\frac{\approx}{\approx}$  cm 1 a 2,8  
perno 8 MA



**27 506/10**  
 $\frac{\approx}{\approx}$  cm 1 a 2,8  
perno 8 MA

Perni in acciaio inox compresi nel prezzo.

Pivots en acier inox compris dans le prix.

Stainless steel pivots included in price.

Pernios en acero inox incluidos en precio.

Bolzen aus rostfreiem Stahl im Preis einschliesslich.

A richiesta sarà fornita la documentazione tecnica relativa alla portata massima